



中华人民共和国国家标准

GB/T 22653—2008

液化气体设备用紧急切断阀

Emergency shutoff valve for LG equipment

2008-12-23 发布

2009-07-01 实施

中华人民共和国国家质量监督检验检疫总局
中国国家标准化管理委员会 发布

目 次

前言	III
1 范围	1
2 规范性引用文件	1
3 术语和定义	1
4 结构形式、参数和型号	2
4.1 结构形式	2
4.2 参数	6
4.3 型号	6
5 技术要求	8
5.1 最高工作压力	8
5.2 结构长度	8
5.3 外观	8
5.4 阀体	8
5.5 弹簧	9
5.6 液压、气动元件	9
5.7 易熔元件自动切断装置	9
5.8 性能要求	9
5.9 材料	9
6 试验方法	10
6.1 壳体试验	10
6.2 气密试验	10
6.3 过流性能试验	11
6.4 紧急切断性能试验	11
6.5 自然闭止试验	11
6.6 振动试验	11
6.7 反复操作试验	12
6.8 易熔元件熔融试验	12
6.9 液压、气动元件试验	12
7 检验规则	12
7.1 出厂试验	12
7.2 型式试验	13
7.3 抽样方法	13
8 标志	13
8.1 标志的内容	13
8.2 阀体上的标记	13
8.3 铭牌上的标志	14

GB/T 22653—2008

9 涂漆·····	14
10 供货要求·····	14
附录 A (规范性附录) 紧急切断阀的耐振动试验方法·····	15
附录 B (资料性附录) 液化气体设备紧急切断阀订货合同数据表·····	18

前 言

本标准自实施之日起,JB/T 9094—1999《液化石油气设备用紧急切断阀技术条件》作废。

本标准的附录 A 为规范性附录,附录 B 为资料性附录。

本标准由中国机械工业联合会提出。

本标准由全国阀门标准化技术委员会(SAC/TC 188)归口。

本标准起草单位:北京市阀门总厂(集团)有限公司、合肥通用机械研究院、保一集团有限公司。

本标准主要起草人:张清双、刘晓春、张晓忠。

液化气体设备用紧急切断阀

1 范围

本标准规定了液化气体设备用紧急切断阀(简称切断阀)的术语和定义、结构形式、参数、型号、技术要求、试验方法、检验规则、标志、涂漆与供货要求等内容。

本标准适用于液化气体设备用的紧急切断阀,其公称压力为 PN10~PN25,公称尺寸为 DN15~DN350,工作温度不大于 50℃,适用介质为液化石油气、液氨、液氯、液态二氧化硫、丙烯、丙烷、丁烷、丁二烯及其混合物。

2 规范性引用文件

下列文件中的条款通过本标准的引用而成为本标准的条款。凡是注日期的引用文件,其随后所有的修改单(不包括勘误的内容)或修订版均不适用于本标准,然而,鼓励根据本标准达成协议的各方研究是否可使用这些文件的最新版本。凡是不注日期的引用文件,其最新版本适用于本标准。

- GB/T 699 优质碳素结构钢
- GB/T 1047 管道元件 DN(公称尺寸)的定义和选用(GB/T 1047—2005,ISO 6708:1995,MOD)
- GB/T 1048 管道元件 PN(公称压力)的定义和选用(GB/T 1048—2005,ISO/CD 7268:1996,MOD)
- GB/T 1220 不锈钢棒
- GB/T 1239.2—1989 冷卷圆柱螺旋压缩弹簧 技术条件(neq JIS B2707:1987)
- GB/T 4240 不锈钢丝(GB/T 4240—1993,neq JIS G4309:1988)
- GB/T 9113.1 平面、突面整体钢制管法兰
- GB/T 9113.2 凹凸面整体钢制管法兰
- GB/T 9124 钢制管法兰 技术条件
- GB/T 10478 液化气体铁道罐车
- GB/T 12220 通用阀门 标志(GB/T 12220—1989,idt ISO 5209:1977)
- GB/T 12221 金属阀门 结构长度(GB/T 12221—2005,ISO 5752:1982,MOD)
- GB/T 12230 通用阀门 不锈钢铸件技术条件
- GB/T 12235 石油、石化及相关工业用钢制截止阀和升降式止回阀(GB/T 12235—2007,BS 1873—1975(R1998),NEQ)
- GB/T 13927 工业阀门 压力试验(GB/T 13927—2008,ISO/DIS 5208:2007,MOD)
- JB/T 106 阀门的标志和涂漆
- JB/T 308 阀门 型号编制方法
- JB 4727 低温压力容器用碳素钢和低合金钢锻件
- JB 4728 压力容器用不锈钢锻件
- JB/T 7248 阀门用低温钢铸件技术条件
- JB/T 7928 通用阀门 供货要求

3 术语和定义

下列术语和定义适用于本标准。

3.1

紧急切断阀 emergency shutoff valve

安装在槽车(罐车)、罐式集装箱、储罐或管道上,应急情况下,可手动或自动快速关闭的阀门。

GB/T 22653—2008

3.2

过流阀 excess flow valve

当管道中介质的流量超过额定值所引起的压差而自动关闭的阀门。

3.3

额定流量 rating flow

过流阀自动关闭前允许通过的最大流量,单位为立方米每小时(m^3/h)。

3.4

紧急切断时间 shutoff time

紧急切断阀靠液压或气压关闭时,由执行件开始动作至液流阀止所经历的时间,以秒(s)表示。

3.5

内置式 inside type

主要部分在罐内的紧急切断阀。

3.6

外置式 outside type

安装在罐外凸缘上或管道上的紧急切断阀。

3.7

易熔元件自动切断装置 auto-shutoff equipment of fusible element

当环境温度超过紧急切断阀中易熔元件的熔点,能使阀门自动闭止的装置。

3.8

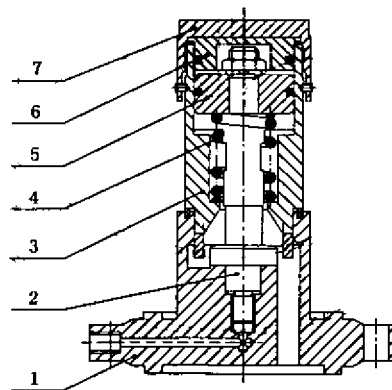
先导式阀杆 pilot operated stem

在紧急切断阀中起放大和控制流量作用的前置结构。

4 结构形式、参数和型号

4.1 结构形式

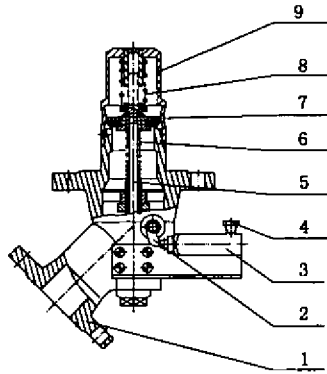
4.1.1 管道用紧急切断阀的典型结构形式如图 1 所示。



- 1——阀体;
- 2——阀杆;
- 3——阀瓣;
- 4——弹簧;
- 5——活塞;
- 6——密封环;
- 7——压盖。

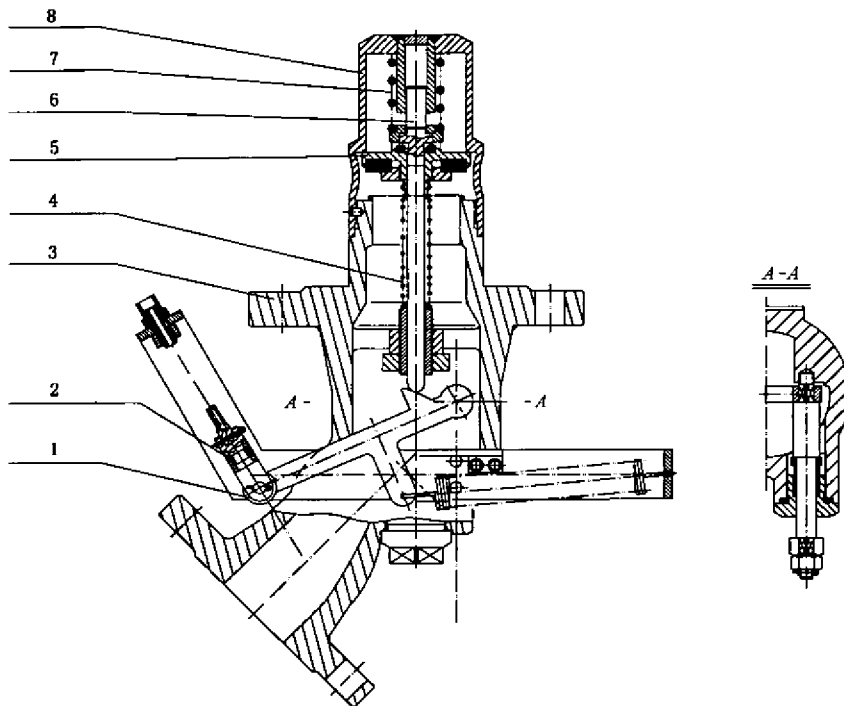
图 1 管道用紧急切断阀的典型结构形式

4.1.2 汽车槽车用紧急切断阀的典型结构形式如图 2、图 3 所示。



- 1——阀体；
- 2——凸轮；
- 3——油缸；
- 4——易熔元件自动切断装置；
- 5——先导式阀杆；
- 6——小弹簧；
- 7——过流阀瓣；
- 8——大弹簧；
- 9——阀罩。

图 2 汽车槽车用紧急切断阀的典型结构形式一



- | | |
|----------------|-----------|
| 1——杠杆； | 5——过流阀瓣； |
| 2——易熔元件自动切断装置； | 6——先导式阀杆； |
| 3——阀体； | 7——大弹簧； |
| 4——小弹簧； | 8——阀罩。 |

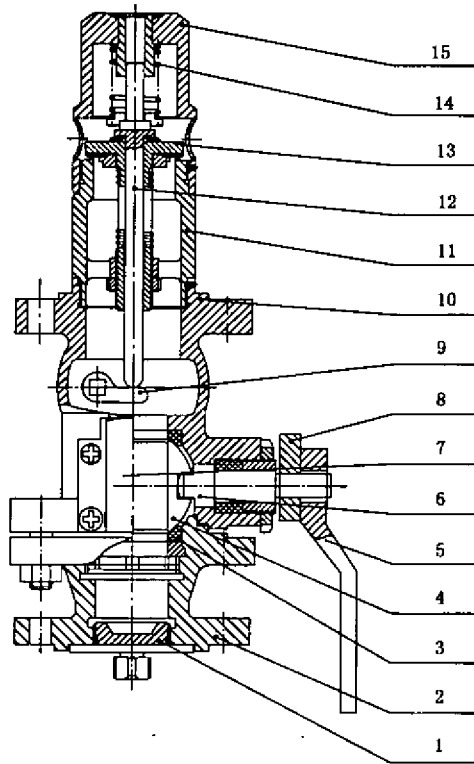
图 3 汽车槽车用紧急切断阀的结构形式二

GB/T 22653—2008

4.1.3 火车罐车用紧急切断阀的典型结构形式如图 4 所示。

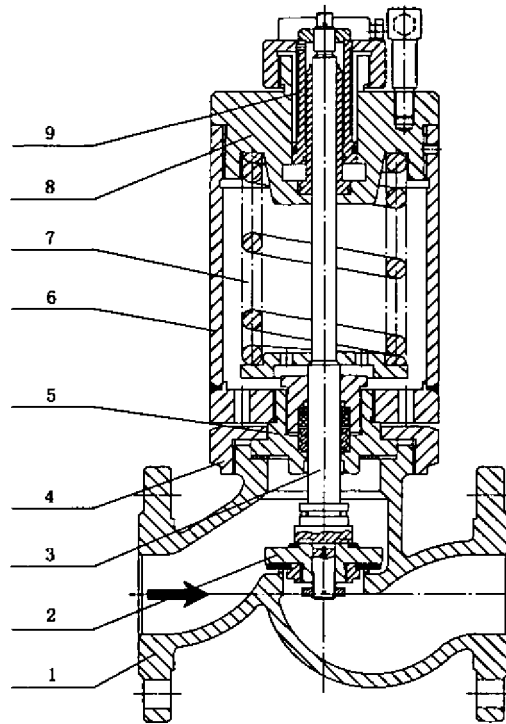
4.1.4 站用紧急切断阀的典型结构形式如图 5、图 6 所示。

4.1.5 罐式集装箱用紧急切断阀的典型结构形式如图 7 所示。



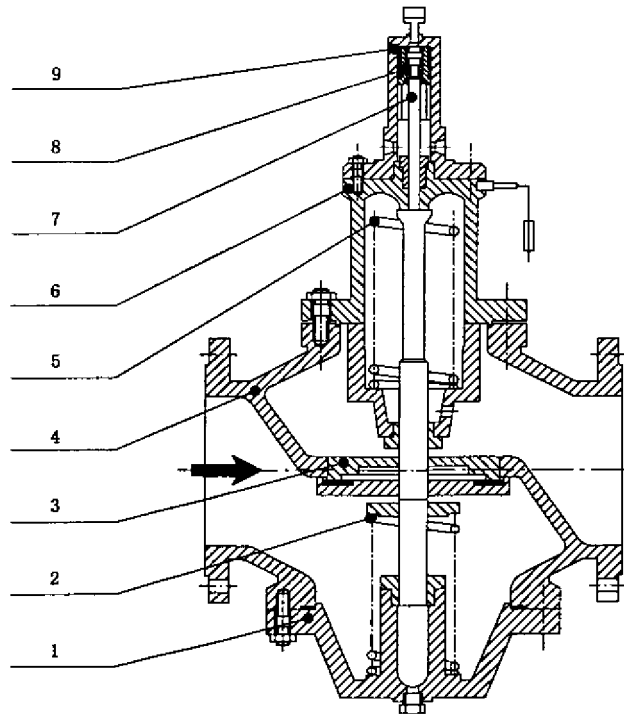
- 1——螺塞；
- 2——阀盖；
- 3——密封圈；
- 4——球体；
- 5——手柄；
- 6——阀杆；
- 7——油缸；
- 8——定位块；
- 9——凸轮；
- 10——阀体；
- 11——过流阀体；
- 12——先导式阀杆；
- 13——过流阀瓣；
- 14——大弹簧；
- 15——阀罩。

图 4 火车罐车用紧急切断阀的典型结构形式



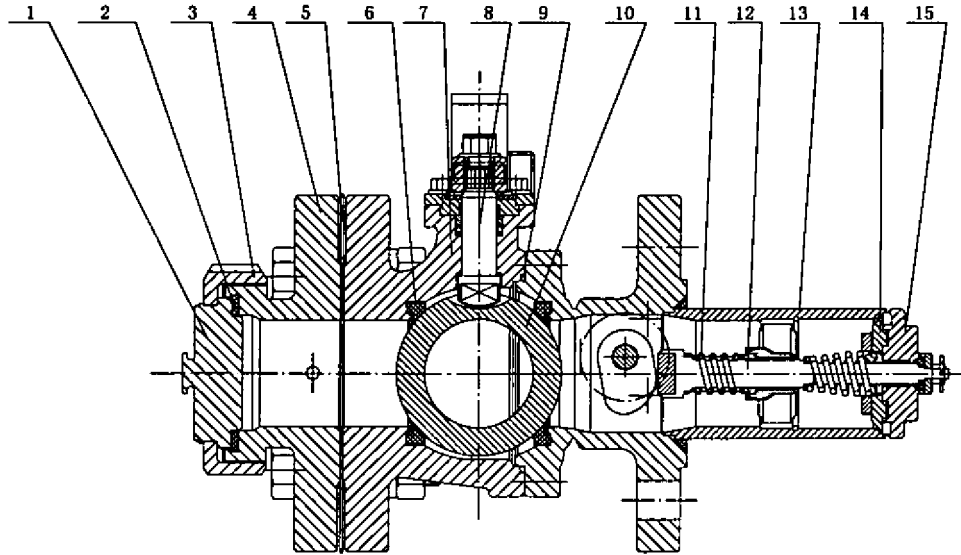
- | | | |
|-----------|----------|---------|
| 1——阀体； | 4——阀盖螺母； | 7——弹簧； |
| 2——阀瓣； | 5——阀盖； | 8——油缸体； |
| 3——先导式阀杆； | 6——缸筒； | 9——活塞。 |

图 5 站用 DN15~DN80 紧急切断阀的典型结构形式



- | | | |
|---------|---------|-----------|
| 1——下阀盖； | 4——阀体； | 7——先导式阀杆； |
| 2——下弹簧； | 5——上弹簧； | 8——活塞； |
| 3——阀瓣； | 6——上阀盖； | 9——油缸体。 |

图 6 站用 DN100~DN350 紧急切断阀的典型结构形式



- 1——顶盖；
- 2——垫片；
- 3——阀罩；
- 4——阀盖；
- 5——垫片；
- 6——密封圈；
- 7——阀体；
- 8——阀杆；
- 9——O形圈；
- 10——球体；
- 11——弹簧；
- 12——先导式阀杆；
- 13——过流阀体；
- 14——过流阀瓣；
- 15——堵盖。

图 7 罐式集装箱用紧急切断阀的典型结构形式

4.2 参数

4.2.1 公称压力

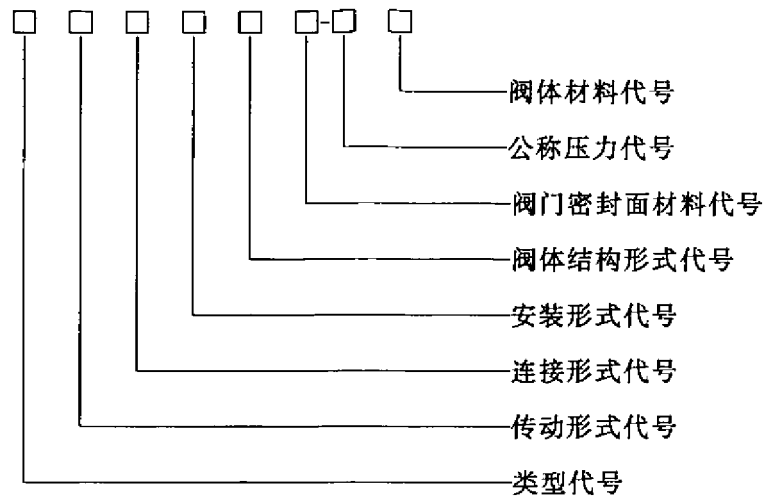
切断阀的公称压力为 PN10~PN25,并应符合 GB/T 1048 的规定。

4.2.2 公称尺寸

切断阀的公称尺寸为 DN15~DN350,并应符合 GB/T 1047 的规定。

4.3 型号

4.3.1 紧急切断阀的型号由下列八个单元组成。



4.3.2 代号

类型代号、传动形式代号、连接形式代号、安装形式代号和阀体结构形式代号用汉语拼音字母或阿拉伯数字表示。具体按表1~表5的规定。

阀门密封面材料代号、公称压力代号和阀体材料代号按JB/T 308的规定。

表1 类型代号

类 型	代 号
单一紧急切断阀	QD
紧急切断阀与过流阀组合	QG
紧急切断阀、过流阀和截止阀组合	QGJ
紧急切断阀、过流阀和球阀组合	QQQ
紧急切断阀与球阀组合	QQ
紧急切断阀与截止阀组合	QJ

表2 传动形式代号

传动形式	代 号	备 注
液 压	Y	
机 械	J	可省略
气 动	q	

表3 连接形式代号

连接形式	代 号
法 兰	4
快速接头	5
内 螺 纹	1
外 螺 纹	2

注：代号以站用端的连接形式定。

表 4 安装形式代号

安装形式	代 号
内置式	1
外置式	2

表 5 阀体结构形式

阀体形式	代 号
直通	1
角式	3

4.3.3 标记示例

QGJ513F-25P 表示为：紧急切断阀、过流阀和截止阀组合；机械驱动；站端为快接接头；内置式；角型；氟塑料密封；公称压力 PN25，阀体材料为不锈钢的紧急切断阀。

5 技术要求

5.1 最高工作压力

紧急切断阀的最高工作压力为罐体的设计压力。最高工作压力按表 6 的规定。

表 6 紧急切断阀的最高工作压力

充装介质种类		公称压力	最高工作压力/MPa
液氨		PN25	2.16
液氯		PN20	1.62
液态二氧化硫		PN16	0.98
丙烯		PN25	2.16
丙烷		PN20	1.77
液化石油气	50℃饱和蒸汽压大于 1.62 MPa	PN25	2.16
	其余情况	PN20	1.77
正丁烷		PN10	0.79
异丁烷		PN10	0.79
丁烯、异丁烯		PN10	0.79
丁二烯		PN10	0.79

5.2 结构长度

5.2.1 移动设备用紧急切断阀的结构长度按订货合同要求。

5.2.2 站用紧急切断阀的结构长度按 GB/T 12221 的规定，或按订货合同要求。

5.3 外观

5.3.1 除奥氏体不锈钢阀门外，其他金属的非加工外表面均应涂漆，涂漆层应采用耐久性的涂料，标志处的涂层应保证标志清晰。涂漆的颜色按 JB/T 106 的规定。特殊要求在订货合同中注明。

5.3.2 加工过的外表面应涂易去除的防锈剂。除合同另有规定外，阀门内腔不得涂漆，但应采取防锈措施。

5.4 阀体

5.4.1 壳体最小壁厚

5.4.1.1 移动设备用紧急切断阀壳体的最小壁厚按式(1)计算。

$$t = 1.5 \times \left[\frac{p(d_i + 2c)}{2[\sigma_L] - 1.2p} \right] + c \quad \dots\dots\dots(1)$$

式中:

t ——壳体壁厚的最小计算值,单位为毫米(mm);

p ——设计的压力值,取公称压力,单位为兆帕(MPa);

$[\sigma_L]$ ——常温下材料的许用拉应力,单位为兆帕(MPa);

d_i ——阀门进口直径,单位为毫米(mm);

c ——腐蚀裕量,单位为毫米(mm),由设计者决定,可取 1 mm~3 mm。

5.4.1.2 站用紧急切断阀壳体的最小壁厚按 GB/T 12235 的规定。

5.4.2 法兰连接尺寸及法兰密封面形式

法兰连接端按 GB/T 9113.1 或 GB/T 9113.2 的规定,密封面表面粗糙度按 GB/T 9124 的规定,或按订货合同要求。

5.5 弹簧

弹簧的设计、制造和检验应符合 GB/T 1239.2—1989 的有关规定,其制造精度不低 II 级。

5.6 液压、气动元件

液压、气动元件在经过水压试验和密封性能试验后,应能保持紧急切断阀的使用性能。

5.7 易熔元件自动切断装置

易熔元件自动切断装置所用易熔合金应确保 75 °C ± 5 °C 时熔融。

5.8 性能要求

5.8.1 壳体强度

切断阀在经壳体强度试验后,结构无损伤。

5.8.2 密封性能

试验压力为分别用 0.1 MPa 和最高工作压力,试验介质为空气或氮气,在规定的试验时间内,无可见渗漏。

对于紧急切断阀和截止阀或球阀组合的结构,阀杆填料函及阀瓣密封面均不允许泄漏。

5.8.3 过流阀切断性能

当阀门出口介质的流量达到额定流量时,阀门应能自动关闭,额定流量误差允许在 ±10% 以内。

5.8.4 完全关闭时间

紧急切断阀的完全关闭时间按表 7 的规定。

表 7 紧急切断阀的完全关闭时间

公称尺寸 DN	关闭时间/s
≤50	≤5
65~350	≤10

5.8.5 自然闭止性能

靠油压或气压启闭的阀门,阀门全开时应能持续放置 48 h,不致自然完全关闭。

5.8.6 耐振动性能

应用于移动设备上的紧急切断阀耐振动性能按附录 A 的规定。

5.8.7 反复操作性能

阀门应能在空载状态下启闭 2 000 次,达到出厂性能要求。

5.8.8 超温关闭性能

紧急切断阀应保证在易熔元件自动切断装置温度达到 75 °C ± 5 °C 时自动关闭。

5.9 材料

5.9.1 制造紧急切断阀用的材料,应与介质相容,阀体用材料应满足介质的工况环境;液氨用紧急切断

GB/T 22653—2008

阀的材料不允许用铜材。

5.9.2 壳体

壳体根据使用介质的温度或客户的要求可以选用低温钢铸件制造,也可以选用不锈钢铸件制造,当选用低温钢铸件制造时应符合 JB/T 7248 的规定,当选用不锈钢铸件制造时应符合 GB/T 12230 的规定。

5.9.3 过流阀瓣

过流阀瓣根据使用介质的温度或客户的要求可以选用碳素钢锻件制造,也可以选用不锈钢锻件制造,当选用碳素钢锻件时应符合 JB 4727 的规定,当选用不锈钢锻件制造时应符合 JB 4728 的规定。

5.9.4 先导式阀杆

先导式阀杆应选用不锈钢制造,并符合 GB/T 1220 的规定,其表面应经热处理;也可用碳素钢制造,并应符合 GB/T 699 的规定,其表面应镀镍磷合金、硬度不低于 874 HV。

5.9.5 弹簧

与介质接触的螺旋压缩弹簧应用奥氏体不锈钢制造,并应符合 GB/T 4240 的规定。

5.9.6 易熔元件材料

易熔元件材料的化学成分含有铋(Bi)、铅(Pb)、锡(Sn)和镉(Cd),材料的性能应满足 5.8 的要求。

5.9.7 非金属材料

非金属材料应选耐液化石油气或液氨的材料。

6 试验方法

6.1 壳体试验

6.1.1 试验压力和试验方法按 GB/T 13927 的规定。

6.1.2 试验持续时间按表 8 的规定。

表 8 壳体试验持续时间

公称尺寸 DN	≤50	65~200	≥250
试验持续时间/s	120	180	240

6.2 气密试验

6.2.1 试验压力

试验压力分别为 0.1 MPa 和最高工作压力。

6.2.2 试验介质

试验介质为空气或氮气。

6.2.3 试验持续时间

试验持续时间按表 9 的规定。

表 9 气密试验持续时间

公称尺寸 DN	≤50	65~200	≥250
试验持续时间/s	60	120	180

6.2.4 试验方法

试验时紧急切断阀应处于关闭状态,压力从入口端引入,在试验时间内,检查先导式阀杆和过流阀两处密封面是否有渗漏。

对于紧急切断阀和截止阀或球阀组合的结构,试验时间不少于 2 min。对填料函的试验应在阀瓣开启及关阀两种状态下进行。

6.2.5 压力表

6.2.5.1 试验使用的压力表的精度不应当低于 1.5 级。

6.2.5.2 压力表盘刻度极限值应为最高工作压力的 1.5~3 倍,表盘直径不小于 100 mm。

6.3 过流性能试验

6.3.1 试验介质

试验介质为水、煤油或黏度不高于水的非腐蚀性液体,奥氏体不锈钢阀门试验时,所使用的水中氯离子含量不应超过 100 mg/L。

6.3.2 试验方法

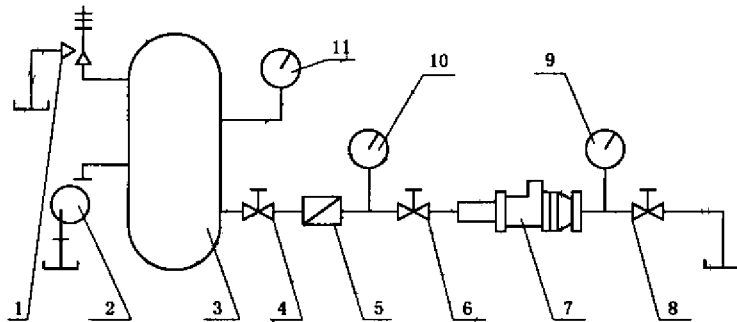
以泵向稳压罐内充气,打开阀 4,将介质引向试验阀。此时,阀 8 关闭,使试验阀后形成一个封闭空间。过流阀的浮动阀瓣前后均压,阀瓣开启。然后,逐渐开启阀 8,流量随之上升,至浮动阀瓣自行关闭,记下关闭前瞬间的最大流量。开启阀 8 的速度应缓慢且恒定。

6.3.3 额定流量

阀瓣自行关闭瞬间最大流量的允许偏差为额定流量的 $\pm 10\%$,超出此范围应调整直至合格。重复试验 3 次,流量均应在允许范围内。

6.3.4 过流试验装置

过流试验系统如图 8 所示。



- 1——溢流阀;
- 2——离心泵;
- 3——稳压罐;
- 4、6、8——阀门;
- 5——流量计;
- 7——被试紧急切断阀;
- 9、10、11——压力表。

图 8 过流试验装置

6.4 紧急切断性能试验

6.4.1 用油或空气按介质流动方向施加与最高工作压力相同的试验压力,当紧急切断阀开始动作后,应保证在表 7 的规定时间内完全关闭。

6.4.2 试验闭止时间时,允许在近距离内操纵。

6.4.3 试验次数不少于 2 次。

6.5 自然闭止试验

靠油压或气压启闭的紧急切断阀,将阀门开启,停止向液压系统补充油液,阀门应达到 5.8.5 的要求。

6.6 振动试验

6.6.1 对于应用于移动设备上的紧急切断阀应进行耐振动试验,试验方法按附录 A 的规定进行。

6.6.2 振动试验试件数量不少于 3 件。

6.6.3 试验时,紧急切断阀的安装状态与其工作状态相似。

6.6.4 试验后性能不变,如出现不合格品,则须改进紧急切断阀的结构,重做试验。

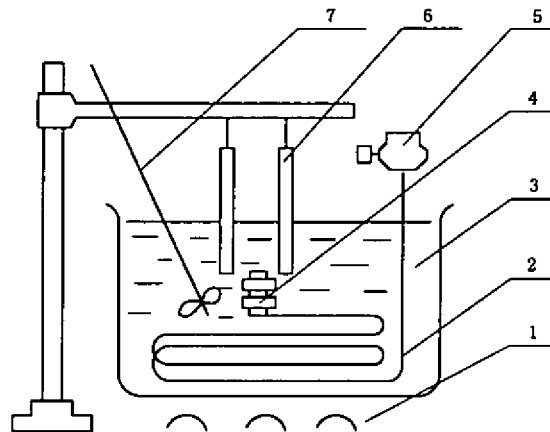
GB/T 22653—2008

6.7 反复操作试验

紧急切断阀应进行反复操作试验,即在空载条件下,连续反复进行启闭操作,每启闭 500,1 000,1 300,1 600,1 800,2 000 次按型式试验项目(仅在 2 000 次反复启闭操作后进行易熔元件熔融试验)检查应合格。

6.8 易熔元件熔融试验

紧急切断阀的易熔元件熔点的测定采用图 9 所示的试验装置进行试验。在液温达到 $75\text{ }^{\circ}\text{C}\pm 5\text{ }^{\circ}\text{C}$ 时,易熔金属应完全熔融。此时,当试验装置内的液温升到接近规定温度时,应仔细进行搅拌,同时使液温以每 $2\text{ min}\sim 3\text{ min}$ 平均上升 $1\text{ }^{\circ}\text{C}$ 的速度升温,逐步接近规定温度。并绘制熔融温度曲线图。



- 1——热源;
- 2——钢管;
- 3——水或油;
- 4——试验物;
- 5——内压调节阀;
- 6——温度计;
- 7——搅拌棒。

图 9 易熔元件熔融试验装置

6.9 液压、气动元件试验

液压、气动元件在经过水压试验和密封性能试验后,再进行反复操作试验,应能满足紧急切断阀的使用性能。

7 检验规则

7.1 出厂试验

切断阀的出厂试验项目按表 10 的规定,出厂试验须逐台进行。

表 10 试验项目

检验项目	试验类别		技术要求	检验和试验方法
	出厂试验	型式试验		
外观	√	—	5.3	目测
壳体强度	√	√	5.8.1	6.1
气密性能	√	√	5.8.2	6.2
过流性能	√	√	5.8.3	6.3

表 10 (续)

检验项目	试验类别		技术要求	检验和试验方法
	出厂试验	型式试验		
紧急切断性能	√	√	5.8.4	6.4
自然闭止性能	—	√	5.8.5	6.5
耐振动	—	√	5.8.6	6.6
反复操作	—	√	5.8.7	6.7
易熔元件熔融	—	√	5.7	6.8
液压、气动元件	—	√	5.6	6.9
标志	√	—	8	目测

注：“√”为试验项目。

7.2 型式试验

7.2.1 有下列情况之一时,应提供 1~2 台阀门进行型式试验,试验合格后方可成批生产:

- a) 新产品试制定型鉴定;
- b) 正式生产后,如结构、材料、工艺有较大改变可能影响产品性能时;
- c) 产品长期停产后恢复生产时。

7.2.2 有下列情况之一时,应抽样进行型式试验:

- a) 正常生产时,定期或积累一定产量后,应进行周期性检验;
- b) 国家质量监督机构提出进行型式检验的要求时。

7.2.3 型式试验项目按表 10 的规定。

7.3 抽样方法

抽样可以在生产线的终端经检验合格的产品中随机抽取,也可以在产品成品库中随机抽取,或者从已供给用户但未使用并保持出厂状态的产品中随机抽取。每一个规格供抽取的最少基数和抽取数按表 11 的规定,到用户抽样时,供抽样的最少基数不受限制,抽样数仍按表 11 的规定。

表 11 抽样的最少基数和抽样数

公称尺寸 DN	最少基数/台	抽样数/台
≤100	20	3
≥125	5	3

8 标志

8.1 标志的内容

切断阀应按 GB/T 12220 的规定进行标记,并应符合 8.2 和 8.3 的规定。

8.2 阀体上的标记

在阀体上须注有下列的永久标记:

- 制造厂商标标志;
- 阀体材料或代号;
- 公称压力或压力等级;
- 公称尺寸;
- 介质流向标记(如适用);
- 熔炼炉号或锻打批号;

GB/T 22653—2008

——在法兰上打钢印产品编号。

8.3 铭牌上的标志

每个紧急切断阀应有金属铭牌,铭牌内容至少应包括:

- 制造厂名及商标标志;
- 许可标志及许可证书编号;
- 产品型号、型式、规格;
- 公称压力或压力等级;
- 公称尺寸;
- 适用介质;
- 适用温度;
- 产品编号;
- 额定流量(带过流结构适用)。

9 涂漆

紧急切断阀的外表面涂漆按 GB/T 10478 的规定。

10 供货要求

供货要求按 JB/T 7928 的规定。

附录 A
(规范性附录)
紧急切断阀的耐振动试验方法

A.1 范围

本规定适用于直接安装在罐车罐体上的阀件在振动试验机上的试验方法。

A.2 试验项目

A.2.1 振动试验的项目包括有：共振试验、振动性能试验及振动疲劳试验。

A.2.2 共振试验是确定阀件共振频率的试验。

A.2.3 振动性能试验是检查阀件在振动时性能的试验。

A.2.4 振动疲劳试验是给阀件施加一定频率的振动，检查阀件振动疲劳性能的试验。

A.3 试验条件

A.3.1 试验顺序

振动试验原则上是按共振试验、振动性能试验及振动疲劳试验的顺序进行。亦可共振试验与振动性能试验同时进行。

A.3.2 阀件安装

阀件在振动试验机上的安装，原则上应采用与正常工作使用相近似的安装方法和安装位置。

A.3.3 阀件的動作状态

振动性能试验在阀件動作状态下进行，共振试验与振动疲劳试验在非動作状态下进行。但在进行振动疲劳试验时，要比较阀件在试验前与试验后的動作状态。

A.3.4 振动施加方法

对阀件安装位置的前后、左右及上下的正交三方向施加振动，方向顺序任意。

A.4 试验方法

A.4.1 共振试验

A.4.1.1 按表 A.1 规定的频率范围内连续增加及减少频率大小。

表 A.1 共振试验

频率范围/Hz	振 动 大 小
5~11	全振幅 5 mm
11~50	加速度全振幅 5G, (49.0 m/s ²)

a) 加速度全振幅即为振动加速度。

b) 加速度全振幅、振动的全振幅及频率的关系按式(A.1)：

$$a = \frac{A \cdot f^2}{250} \dots\dots\dots(A.1)$$

式中：

a——自由落体加速度(9.806 65 m/s²)的倍数所表示的加速度全振幅,G；

A——全振幅,单位为毫米(mm)；

f ——频率,单位为赫兹(Hz)。

A.4.1.2 频率变化大小要保证不遗漏共振频率。

A.4.1.3 在最小与最大频率之间(5 Hz~50 Hz)往复一次所需的时间能足以不遗漏共振频率。

A.4.1.4 频率的往复次数至少在一次以上。

A.4.1.5 振动大小在低频范围内设全振幅为定值,在高频范围内设加速度全振幅为定值。

A.4.1.6 若振动试验机能力不足或需要简化试验时,可在表 A.1 规定的频率范围内(5 Hz~50 Hz)改变振动大小的数值,全振幅均取为 1.0 mm。

A.4.2 振动性能试验

振动性能试验方法与共振试验方法相同。

A.4.3 振动疲劳试验

A.4.3.1 总则

振动疲劳试验分为有共振和无共振两种。

振动原则上选择 B 种类型(见表 A.2)进行。亦可根据振动试验机的能力,试验时间等条件的因素选择 A 种或 C 种的类型。

A.4.3.2 无共振情形

无共振情形的振动疲劳试验按表 A.2 的规定进行。

A.4.3.3 共振情形

A.4.3.3.1 若阀件共振频率点只有一个时,设表 A.1 所示全振幅或在共振频率点对应于加速度全振幅的全振幅为 $A(\text{mm})$,其中共振频率点对应于加速度全振幅的全振幅由式(A.1)求得。则阀件的振动疲劳试验先按表 A.3 的规定进行,然后再按表 A.2 所规定的全振幅与表 A.4 所规定的试验时间继续进行。

表 A.2 无共振情形的振动疲劳试验

种 类		A	B	C
频率/Hz		30	30	30
振动 大小	全振幅/mm	2.8	2.0	1.4
	加速度全振幅 $G, (\text{m/s}^2)$ (参考)	10.1, (99.0)	7.2, (70.6)	5.0, (49.0)
试验 时间	前后	12 min	2 h	20 h
	左右	12 min	2 h	20 h
	上下	24 min	4 h	40 h

注:本标准中括号内的单位及数值是国际单位换算值。

表 A.3 共振情形的振动疲劳试验

种 类		A	B	C
频 率		共振频率		
全振幅/mm		2A	1.4A	A
试验时间	前后、左右	3 min	0.5 h	5 h
	上下	6 min	1 h	10 h

表 A.4 试验时间

种 类		A	B	C
试验时间	前后、左右	9 min	1.5 h	15 h
	上下	18 min	3 h	30 h

A.4.3.3.2 若阀件共振频率点有两个及其以上者,以较严格的共振频率按 A.4.3.3.1 的规定进行试验。

附 录 B
(资料性附录)

液化气体设备紧急切断阀订货合同数据表

<p>紧急切断阀工作条件：</p> <p>阀门要求的标准：_____</p> <p>阀门安装的位置和要求功能：_____</p> <p>阀门的公称尺寸：_____ 阀门的压力等级：_____</p> <p>最高工作压力：_____ 流量：_____</p> <p>最高工作温度：_____ 最低工作温度：_____</p> <p>使用介质及组分：_____</p>
<p>紧急切断阀结构形式：</p> <p>阀门的类型：单一紧急切断阀：_____ 紧急切断阀与过流阀组合：_____</p> <p> 紧急切断阀、过流阀和截止阀组合：_____</p> <p> 紧急切断阀、过流阀和球阀组合：_____</p> <p> 紧急切断阀与球阀组合：_____</p> <p> 紧急切断阀与截止阀组合：_____</p> <p>结构形式：直通：_____ 角式：_____</p>
<p>紧急切断阀连接形式：</p> <p>连接方式：法兰：_____ 快速接头：_____ 螺纹：_____</p> <p>法兰的要求：平面：_____ 突面：_____ 凹面：_____</p> <p>快速接头的要求阴接头阳接头：_____</p> <p>螺纹的要求：内螺纹及规格：外螺纹及规格：_____</p>
<p>紧急切断阀零件的材料：</p> <p>阀体：_____ 阀盖：_____ 阀瓣：_____ 密封面：_____ 阀杆：_____</p> <p>填料：_____ 螺柱：_____ 阀体阀盖连接垫片：_____</p> <p>其他：_____</p>
<p>紧急切断阀的操作方式：</p> <p>液压：_____ 机械：_____ 气动：_____</p>
<p>紧急切断阀安装方式要求：</p> <p>内置：_____ 外置：_____</p>